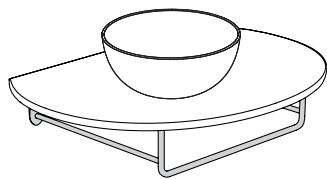


LALITA Wandhängende Struktur mit Waschtischplatte aus Keramik LT037L LT038L

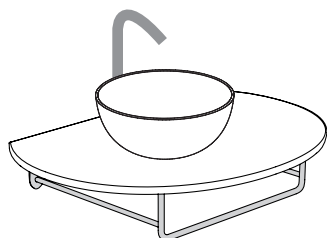
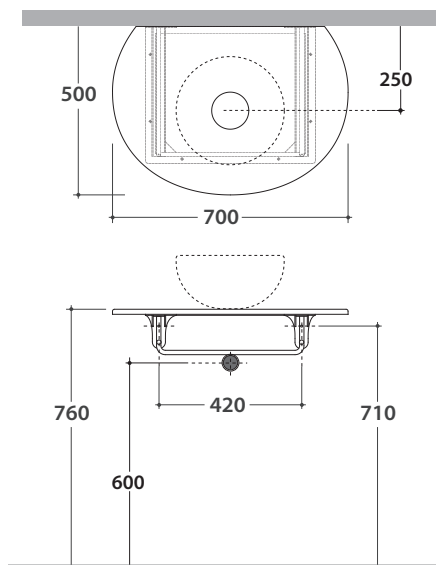


Finish **BdC** bagno di colore **Le Pietre** le pietre **S** Mattschwarzer Stahl

Cod. **LT037L**

Wandhängendes Gestell aus Stahl in schwarz matt. Waschtischplatte aus Keramik 70.50 cm
Wandinstallation Wasserhahn. Gewicht 12,7 Kg.

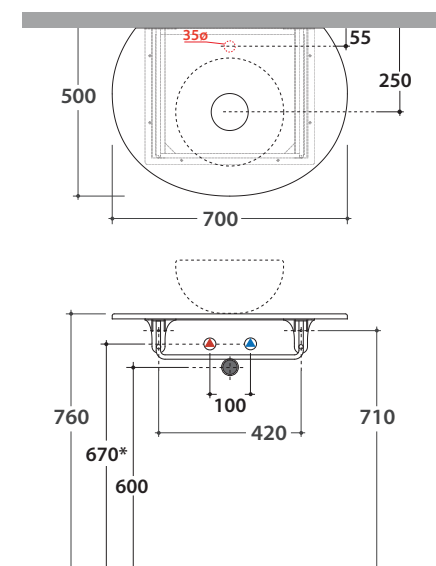
GLOBO



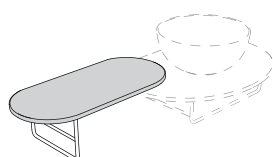
Finish **BdC** bagno di colore **Le Pietre** le pietre **S** Mattschwarzer Stahl

Cod. **LT038L**

Wandhängendes Gestell aus Stahl in schwarz matt. Waschtischplatte aus Keramik 70.50 cm
mit integriertem Hahnloch. Gewicht 12,7 Kg.



* Für Wasserhahn auf Ablage



Finish **BdC** bagno di colore **Le Pietre** le pietre **S** Mattschwarzer Stahl

Cod. **LT044L**

Waschtischplatte aus Keramik für Gestell LT037L, LT038L, LT040L, LT041L. Rechts oder links
montierbar. Gewicht 7,4 Kg.

Kombinierbare Waschtische



B6T37



B6T30



TE035

