

LALITA Waschtisch LT061

CE EN 14688:2015

GLOBO



Antibakterielle Behandlung auf Keramik BATAFORM®



Bagno di Colore



Glasiertes Produkt mit CERASLIDE®



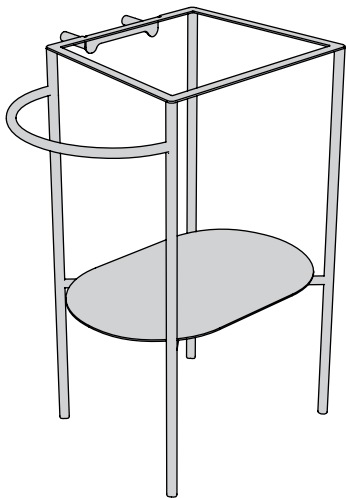
GLOBOTHIN®



Le Pietre

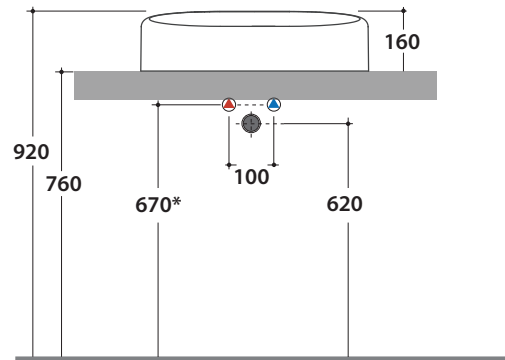
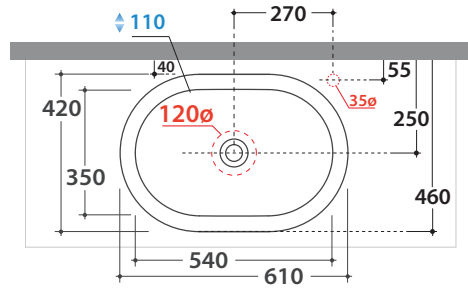
Cod. **LT601BI**

Aufsatzwaschtisch 61.42 h16 cm. Gewicht 14 Kg.

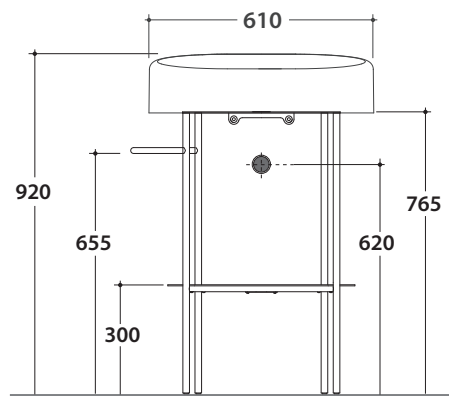
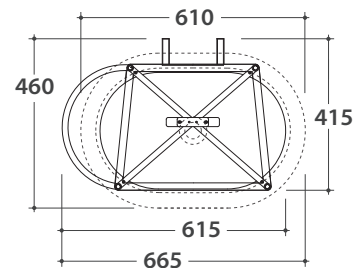


Cod. **LT001LAR**

Bodenstehendes Gestell aus Stahl in schwarz matt Pulver beschichtet 57.41,5 h 76,5 cm mit seitlicher Handtuchhalter rechts oder links, für Aufsatzwaschtisch LT061. Gewicht 7,5 Kg.



* Für Wasserhahn auf Ablage



Cod. **FI024BI**

Ablaufventil mit Keramikdeckel für Waschtische ohne Überlauf. Gewicht 0,5 Kg.



Cod. **FI024CR**

Verchromtes Ablaufventil für Waschtische ohne Überlauf. Gewicht 0,5 Kg