

T-EDGE - Le Lastre - B6R31BI

CE EN 14688:2018

Artikel-Nr: **B6R31BI**

Waschtisch 30.20 h14 cm. Aufsatz- oder Wandinstallation. Komplett mit Befestigungen. Gewicht 7 Kg.



Waschtisch kombinierbar mit Badmöbel



BATAFORM®



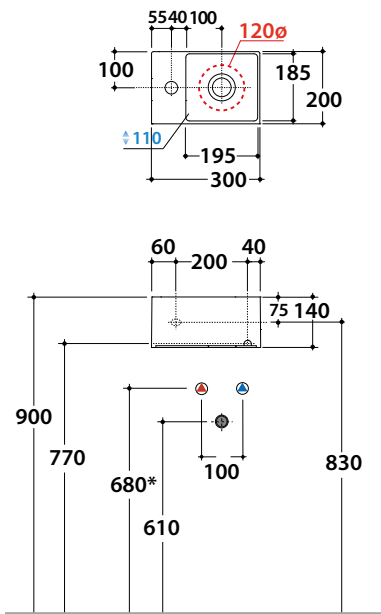
CERASLIDE®



GLOBOTHIN®

GLOBO

Inspired by **Life**



* Für Wasserhahn auf Ablage

Artikel-Nr: **OP009YAR**

Handtuchhalter 29x10 h 5 cm. schwarz matt. Gewicht 0,7 Kg.



Artikel-Nr: **PT009CR**

Frontaler Handtuchhalter, verchromt 26 x 10 cm. Gewicht 1,4 Kg.



Artikel-Nr: **FI024BI**

Ablaufventil mit Keramikdeckel für Waschtische ohne Überlauf. Gewicht 0,5 Kg.



Artikel-Nr: **FI024CR**

Verchromtes Ablaufventil für Waschtische ohne Überlauf. Gewicht 0,5 Kg





EN 14688:2018

GLOBO

Inspired by **Life**



Tipps für die richtige Reinigung

Keramikreinigung

Wir empfehlen die Verwendung von warmem Wasser in Kombination mit nicht scheuernden Reinigungsmitteln

Zum Ansehen oder Herunterladen anklicken



DOP N° L001-01



GLOBOTHIN®

Eine neue und exklusive Keramikmischung, mit der Waschtischränder mit nur 6 mm Dünne hergestellt werden können, ohne deren Stabilität und Geometrie zu verändern.

6 mm



CERASLIDE®

Ist das ergebnis jahrelanger forschung auf keramikglasuren und -anwendungen, die mehr schutz, eine höhere beständigkeit und eine einfache reinigung gewährleisten. die sorgfältige kontrolle der temperaturen in den verschiedenen brennphasen in einem zyklus, der 26h erreicht, garantiert dem sinterprozess eine perfekte homogenität der produkte durch reduzierung der porosität und verhinderung der ansammlung von resten.



BATAFORM®

Um eine stets grössere aufmerksamkeit gegenüber der hygiene zu gewährleisten, wurde die antibakterielle behandlung bataform entwickelt. dieses verfahren basiert auf der wirksamkeit auf die reaktion der silberionen, die die proliferation von bakterien hemmt. die von zertifizierten labs durchgeführten tests haben gemäss der richtlinie uni4543 einen drastischen rückgang des vorhandenseins von bakterien bestätigt, ohne dabei den glanz der glasur zu verändern. halten sie sich für die reinigungsvorgänge an die für die glasur ceraslide vorgegebenen empfehlungen.