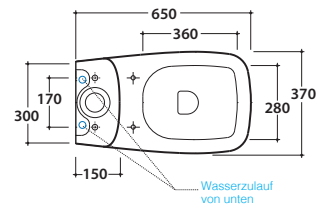


DAILY WC-Kombination DA003BI

GLOBO



Antibakterielle Behandlung auf Keramik BATAFORM®



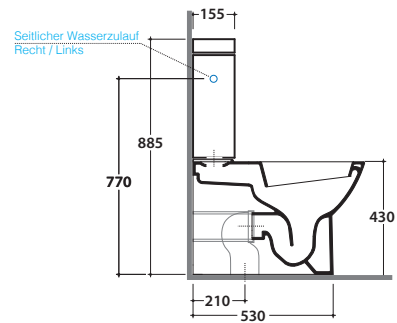
Reduzierte Spülmenge 4,5 / 3 Liter



Glasiertes Produkt mit CERASLIDE®

Artikel-Nr: **DA003BI**

WC-Kombination 65.37 h43 cm. Spülmenge 4,5/3 Lt. Wandbündige Installation. Komplett mit Befestigungen. Gewicht 28 Kg.



Artikel-Nr: **DA008BI**

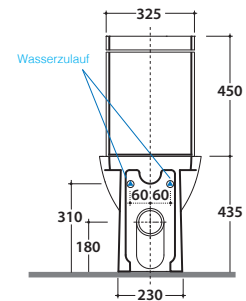
Kombi-Spülkasten für WC-Kombination 32,5.15,5 h45 cm. Mit unterem Wasserzulauf. Gewicht 15 Kg.

Artikel-Nr: **VA124**

Spülventil mit verchromter Betätigungsplatte. Mit unterem Wasserzulauf (Geberit).

Artikel-Nr: **DA022BI**

Kombi-Spülkasten für WC-Kombination 32,5.15,5 h45 cm. Mit seitlichem Wasserzulauf rechts/links. Gewicht 15 Kg.



Artikel-Nr: **VA127**

Spülventil mit verchromter Drucktaste. Mit seitlichem Wasserzulauf rechts/links (Geberit).



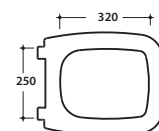
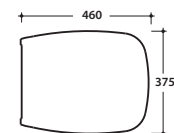
WC-Sitz, abnehmbar



Antibakteriell beschichtete Sitze

Artikel-Nr: **DAR20BI**

WC-Sitz abnehmbar aus Duroplast mit Absenkautomatik (Soft-Close). Gewicht 3 kg.





Artikel-Nr: **VA092**

Ablaufbogen für Bodenabfluss verstellbar von 6 bis 16 cm. Gewicht 0,3 Kg.



Artikel-Nr: **VA093**

Ablaufbogen für Bodenabfluss . Gewicht 0,3 Kg



Artikel-Nr: **VA094**

Ablaufbogen für Bodenabfluss verstellbar von 17 bis 27 cm. Gewicht 0,3 Kg.



Artikel-Nr: **VA076**

Ablaufstutzen für Wandabfluss 35 cm. Gewicht 0,2 Kg.

