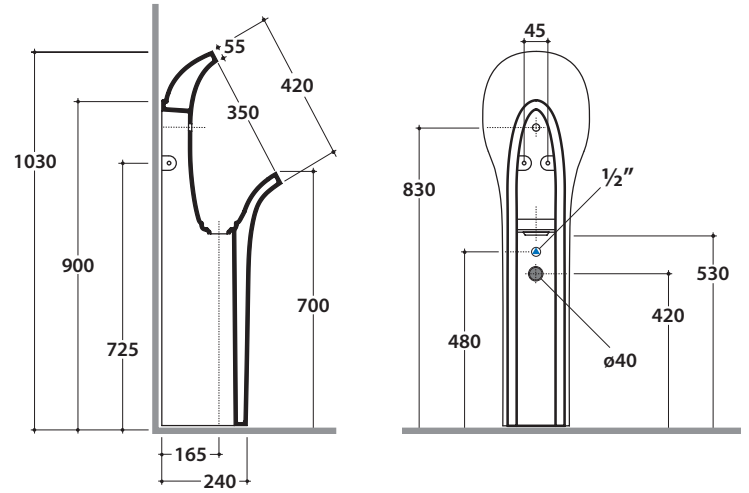
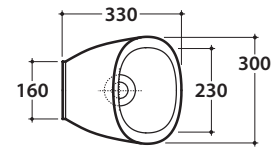


OLIVIA Stand-Urinal OL029BI

CE EN 13407:2015

GLOBO



Antibakterielle Behandlung auf Keramik BATAFORM®



Glasirtes Produkt mit CERASLIDE®

Artikel-Nr: **OL029BI**

Stand-Urinal 30.33 h103 cm. Befestigungen Wasserzulauf- und Ablaufsysteme inklusive. Gewicht 27 Kg