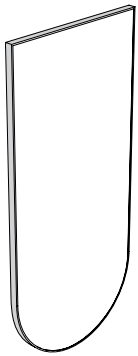
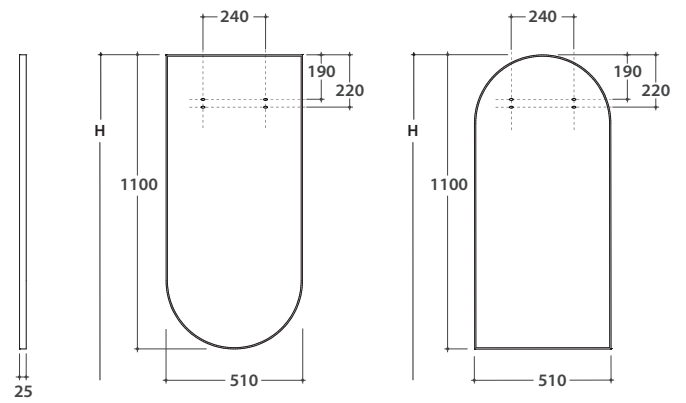


LALITA Spiegel 110x51 cm LT045LAR

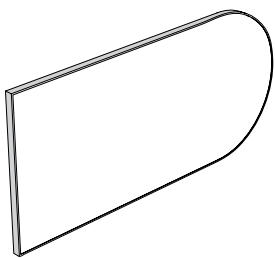
GLOBO



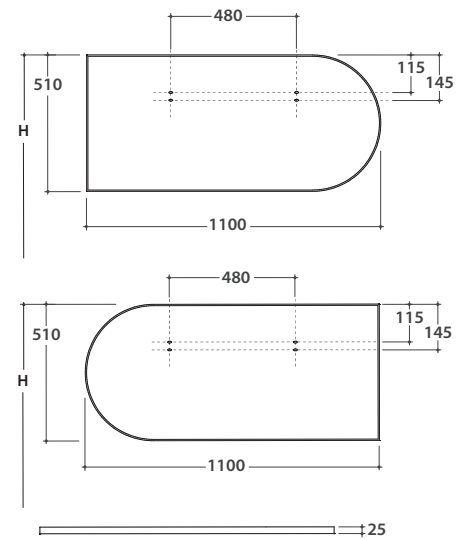
Vertikaler Einbau



H = Höhe Empfohlene Installation



Horizontaler Einbau



H = Höhe Empfohlene Installation

Cod. **LT045LAR**

Spiegel 110x51 cm horizontale oder vertikale Installation. Gewicht 12 Kg.