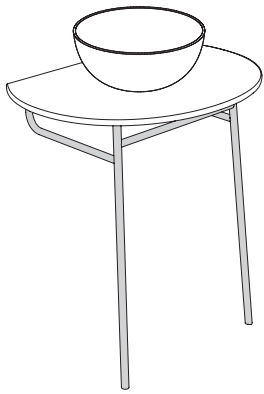


LALITA Bodenstehendes Struktur mit Waschtischplatte aus Keramik LT040L LT041L

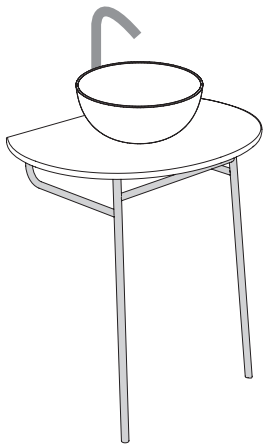
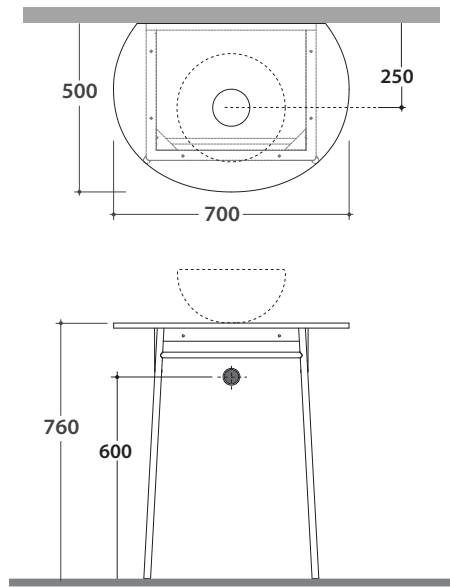
GLOBO



Finish **BdC** bagno di colore **Le Pietre** le pietre **S** Mattschwarzer Stahl

Cod. **LT040L**

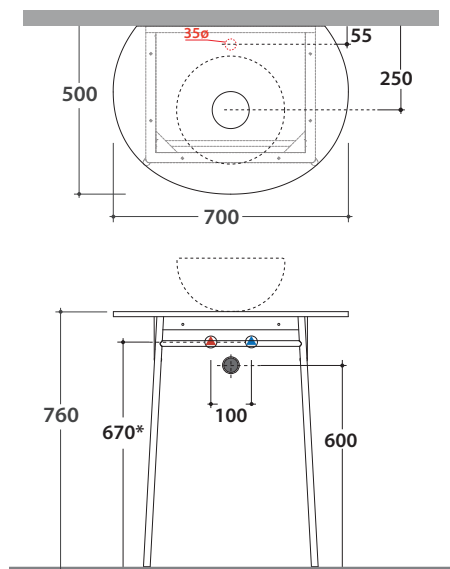
Bodenstehendes Gestell aus Stahl in schwarz matt. Waschtischplatte in Keramik 70,50 cm Wandinstallation Wasserhahn. Gewicht 12,1 Kg.



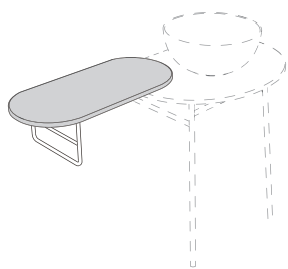
Finish **BdC** bagno di colore **Le Pietre** le pietre **S** Mattschwarzer Stahl

Cod. **LT041L**

Bodenstehendes Gestell aus Stahl in schwarz matt. Waschtischplatte in Keramik 70,50 cm mit integriertem Hahnloch. Gewicht 12,1 Kg.



* Für Wasserhahn auf Ablage



Finish **BdC** bagno di colore **Le Pietre** le pietre **S** Mattschwarzer Stahl

Cod. **LT044L**

Waschtischplatte aus Keramik für Gestell LT037L, LT038L, LT040L, LT041L. Rechts oder links montierbar. Gewicht 7,4 Kg.

Kombinierbare Waschtische



B6T37



B6T30



TE035

