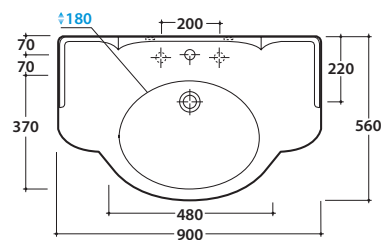


PAESTUM Waschtisch PA056BI

GLOBO



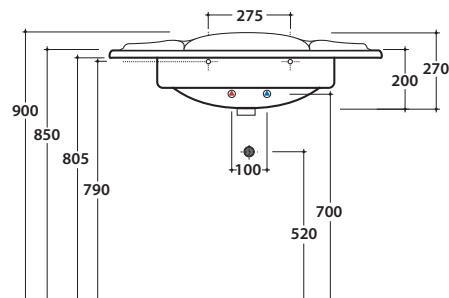
Antibakterielle Behandlung auf Keramik BATAFORM®



Glasiertes Produkt mit CERASLIDE®

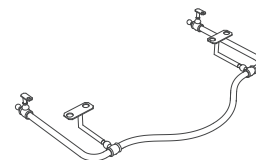
Artikel-Nr: **PA056BI**

Waschtisch 90.56 h27 cm. | wandhängende Installation, komplett mit Befestigungen.
Gewicht 26 Kg



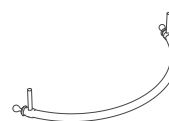
Artikel-Nr: **PAPC56**

Handtuchreling, verchrom. Gewicht 2,2 Kg.



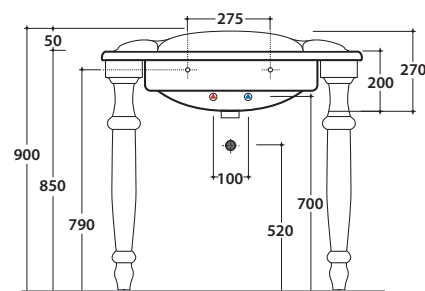
Artikel-Nr: **PA096**

Frontaler Handtuchhalter, Antik-Finish. Gewicht 4,5 Kg



Artikel-Nr: **PA075**

Standfuß aus Keramik zu Waschtisch PA022/PA056, weiß glänzend, 1 Stück.
Gewicht 9 Kg



Artikel-Nr: **FI012BI**

Ablaufventil Push-Open für Waschtische mit Überlauf. Gewicht 0,5 Kg

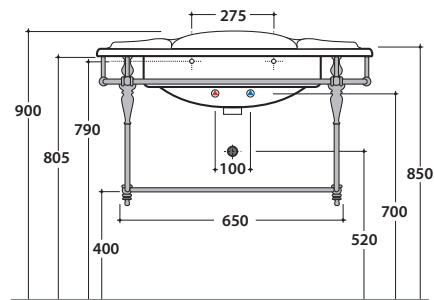
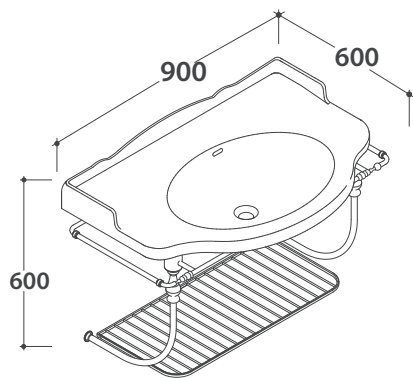


Artikel-Nr: **FI012CR**

Verchromtes Ablaufventil Push-Open für Waschtische mit Überlauf. Gewicht 0,5 Kg

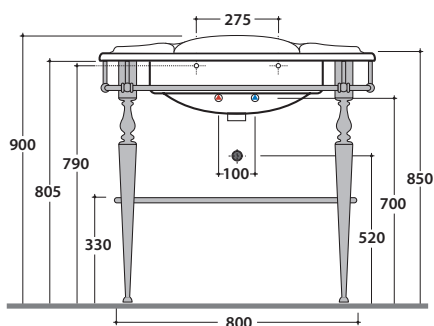
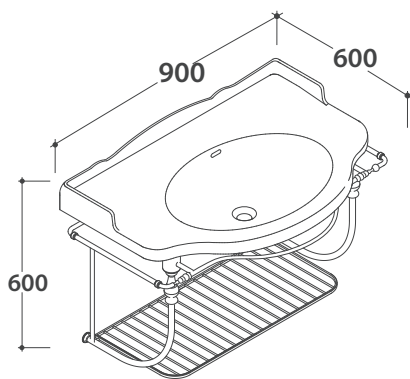
PAESTUM Waschtisch PA056BI

GLOBO



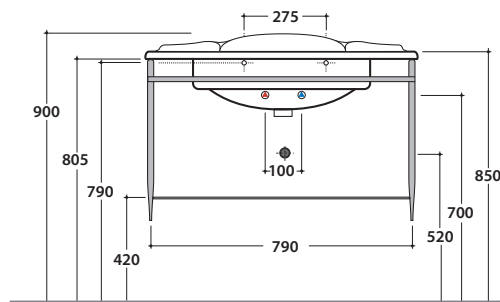
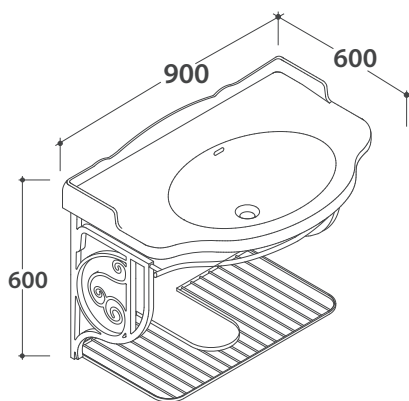
Artikel-Nr: **PASC56**

Wandhängende Struktur, verchromt 88.56 h 46 cm., mit Ablage und Handtuchreling.
Für Waschtisch PA056BI.
Gewicht 9 Kg



Artikel-Nr: **PATC56**

Bodenstehende Struktur, verchromt 85.56 h 83 cm., mit Ablage und Handtuchreling.
Für Waschtisch PA056BI.
Gewicht 12,5 Kg

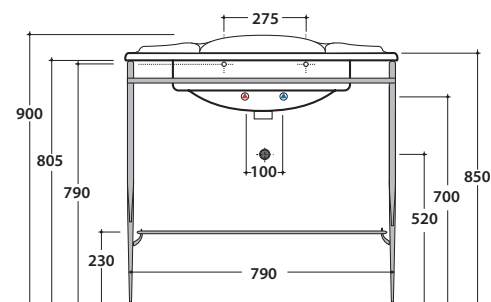
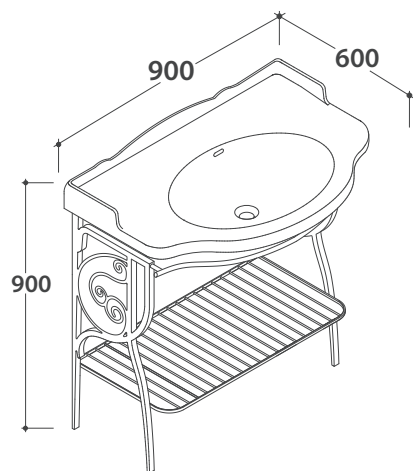


Artikel-Nr: **PA067**

Wandhängende Struktur, Antik Finish, 84.54 h 47 cm., zu Waschtisch PA056BI. Gewicht 7 kg

PAESTUM Waschtisch PA056Bl

GLOBO



Artikel-Nr: **PA072**

Bodenstehende Struktur, Antik Finish, 85,55 h 81 cm., mit Ablage und Handtuchreling.
Für Waschtisch PA056Bl.
Gewicht 8 Kg