

PAESTUM Waschtisch PA006BI

GLOBO



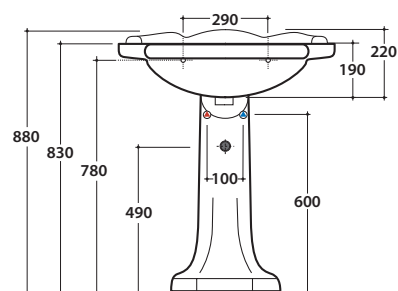
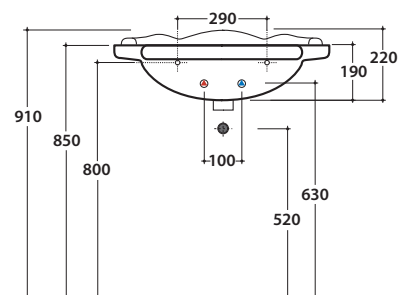
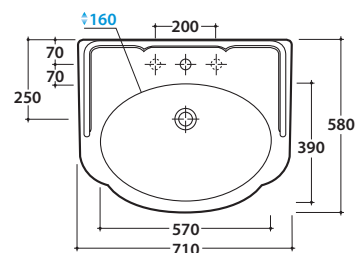
Antibakterielle Behandlung auf Keramik BATAFORM®



Glasiertes Produkt mit CERASLIDE®

Artikel-Nr: **PA006BI**

Waschtisch 71.58 h22 cm. Wandhängende Installation. Komplett mit Befestigungen. Gewicht 24 Kg.



Artikel-Nr: **PA005BI**

Standsäule aus Keramik zu Waschtisch PA006/PA057
Gewicht 13 Kg



Artikel-Nr: **FI012BI**

Ablaufventil Push-Open für Waschtische mit Überlauf. Gewicht 0,5 Kg

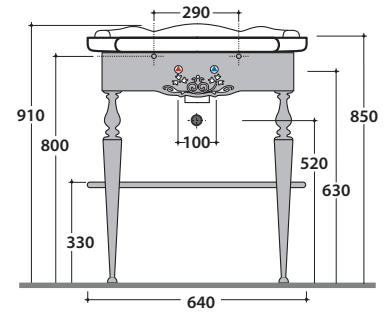
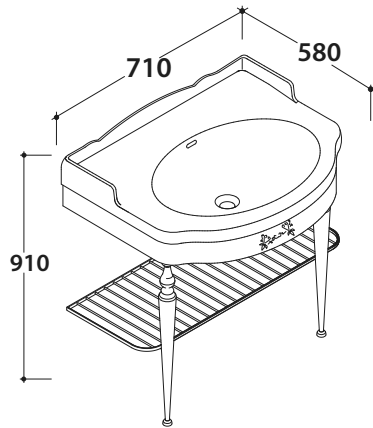


Artikel-Nr: **FI012CR**

Verchromtes Ablaufventil Push-Open für Waschtische mit Überlauf. Gewicht 0,5 Kg

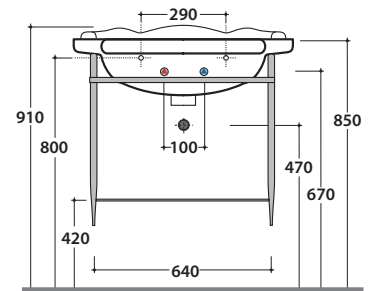
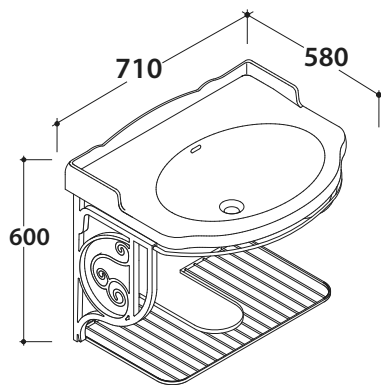
PAESTUM Waschtisch PA006BI

GLOBO



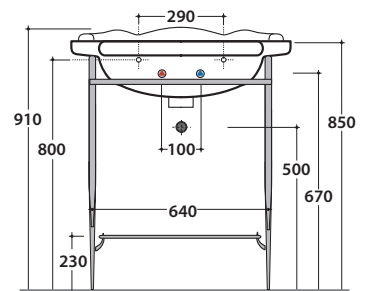
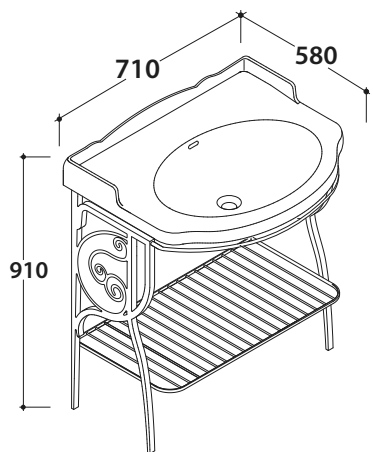
Artikel-Nr: **PATC06**

Bodenstehende Struktur, verchromt 65.56 h 82 cm., mit Ablage. Für Waschtisch PA006BI.
Gewicht 14,5 Kg



Artikel-Nr: **PA035**

Wandhängende Struktur, Antik Finish, 69.57 h 56 cm., zu Waschtisch PA006BI.
Gewicht 6 kg



Artikel-Nr: **PA034**

Bodenstehende Struktur, Antik-Finish, 69.56 h 81 cm., mit Ablage und Handtuchreling.
Für Waschtisch PA006BI. Gewicht 8 Kg