

# 4ALL MDS10BI

CE EN 14528

Artikel-Nr: **MDS10BI**

Wand-Bidet 48.37 h26 cm. Komplett mit Befestigungen. Gewicht 17 Kg.



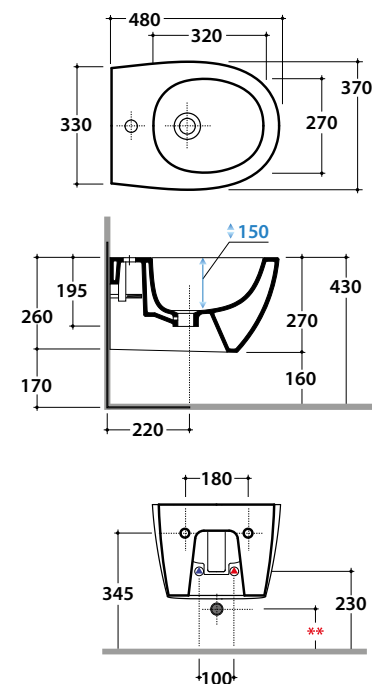
BATAFORM®



CERASLIDE®

# GLOBO

Inspired by **Life**



\*\*Für Installation mit:  
"S" Siphon - 140 mm.  
SF052 Siphon - 120 mm.

Artikel-Nr: **FI012BI**

Ablaufventil Push-Open für Waschtische mit Überlauf. Gewicht 0,5 Kg



Artikel-Nr: **FI012CR**

Verchromtes Ablaufventil Push-Open für Waschtische mit Überlauf. Gewicht 0,5 Kg



Artikel-Nr: **PU001**

Schall- und Lärmschutz. Gewicht 0,2 Kg.



Artikel-Nr: **FI002**

L- Montagebügel. Gewicht 0,2 Kg





CE EN 14528

**GLOBO**  
Inspired by **Life**



### Tipps für die richtige Reinigung Keramikreinigung

Wir empfehlen die Verwendung von warmem Wasser in Kombination mit nicht scheuernden Reinigungsmitteln

#### Zum Ansehen oder Herunterladen anklicken



DOP N° B001-01



Montageanleitungen  
Hängende Sanitärkeramik



Video-Anleitung Hängende  
Sanitärkeramik



CERASLIDE®

Ist das ergebnis jahrelanger forschung auf keramikglasuren und -anwendungen, die mehr schutz, eine höhere beständigkeit und eine einfache reinigung gewährleisten. die sorgfältige kontrolle der temperaturen in den verschiedenen brennphasen in einem zyklus, der 26h erreicht, garantiert dem sinterprozess eine perfekte homogenität der produkte durch reduzierung der porosität und verhinderung der ansammlung von resten.



BATAFORM®

Um eine stets grössere aufmerksamkeit gegenüber der hygiene zu gewährleisten, wurde die antibakterielle behandlung bataform entwickelt. dieses verfahren basiert auf der wirksamkeit auf die reaktion der silberionen, die die proliferation von bakterien hemmt. die von zertifizierten labs durchgeführten tests haben gemäss der richtlinie uni4543 einen drastischen rückgang des vorhandenseins von bakterien bestätigt, ohne dabei den glanz der glasur zu verändern. halten sie sich für die reinigungsvorgänge an die für die glasur ceraslide vorgegebenen empfehlungen.