

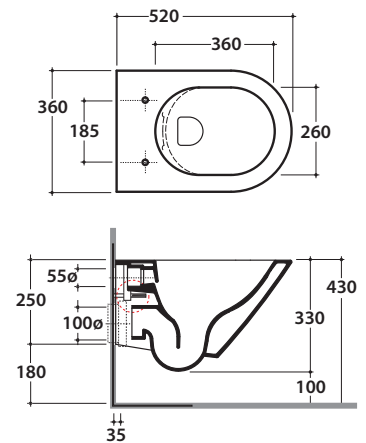
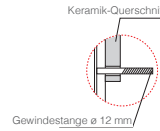
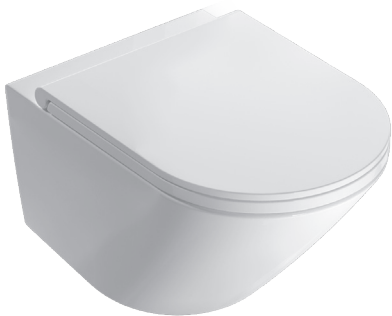
# FORTY3 FOS07BI

CE EN 997

# GLOBO

Inspired by **Life**

Wand-WC Spülrandlos 52.36 h33 cm. Durchschnittlicher Spülmenge < 3 Lt. Komplett mit Befestigungen. Gewicht 18 Kg.



BATAFORM®



Spülrandlos



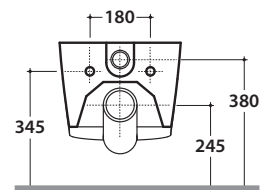
Bagno di Colore



CERASLIDE®

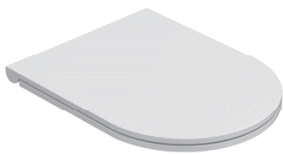


Durchschnittliche Spülmenge < 3 Lt



## Artikel-Nr: **FOR20BI**

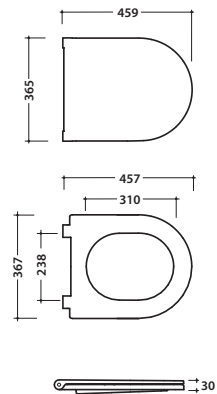
WC-Sitz abnehmbar aus Duroplast mit Absenkautomatik (Soft-Close) und antibakterieller Behandlung. Gewicht 3,5 kg.



WC-Sitz, abnehmbar



Antibakteriell beschichtete Sitze



## Artikel-Nr: **VA132**

Durchflussminderer für Abfluss



## Artikel-Nr: **PU001**

Schall- und Lärmschutz. Gewicht 0,2 Kg.



## Artikel-Nr: **FI002**

L- Montagebügel. Gewicht 0,2 Kg





EN 997

# GLOBO

Inspired by **Life**



## Tipps für die richtige Reinigung

### Keramikreinigung

Wir empfehlen die Verwendung von warmem Wasser in Kombination mit nicht scheuernden Reinigungsmitteln

### Reinigung von Sitzen und Scharnieren

Nur mit weichen Schwämmen und Tüchern mit Wasser und Neutralseife reinigen. Bei Verwendung von Reinigungsmitteln mit Langzeitwirkung zur Reinigung von Keramik, vermeiden Sie unbedingt den Kontakt von diesen mit dem WC-Sitz und dessen Metallteilen. Bei der Reinigung der Keramik mit Antikalkmitteln halten Sie den Deckel und die Toilettenbrille geöffnet um den Kontakt mit Dämpfen, zu vermeiden, daß zur Veränderung des Glanzes führen können. Alle farbigen WC-Sitze sind noch empfindlicher und unterliegen Farbveränderungen, wenn sie auch nur den geringsten Dämpfen ausgesetzt sind. Alle Scharniere unserer Sitze werden ausschließlich aus europäischem Edelstahl hergestellt (AISI 303/304). Leider können falsche Reinigung und selbst minimaler Kontakt mit den Dämpfen von salz- oder schwefelsäurehaltiger Substanzen den ursprünglichen Glanz beeinträchtigen. Tatsächlich können die Scharniere nach falscher Verwendung von Reinigungsmitteln auch nach kurzer Zeit gerötet, oxidiert oder rostig erscheinen. Die von diesen beiden Säuren ausgehenden Dämpfe haben verheerende Auswirkungen und korrodieren jedes Material. Bei Stahl wird die Molekularstruktur nicht beeinflusst und es kommt zu keinem Gefügeversagen, sondern nur zu einem Oberflächeneffekt, der jedoch das Aussehen beeinträchtigt



CERASLIDE®

Ist das ergebnis jahrelanger forschung auf keramikglasuren und -anwendungen, die mehr schutz, eine höhere beständigkeit und eine einfache reinigung gewährleisten. die sorgfältige kontrolle der temperaturen in den verschiedenen brennphasen in einem zyklus, der 26h erreicht, garantiert dem sinterprozess eine perfekte homogenität der produkte durch reduzierung der porosität und verhinderung der ansammlung von resten.



BATAFORM®

Um eine stets grössere aufmerksamkeit gegenüber der hygiene zu gewährleisten, wurde die antibakterielle behandlung bataform entwickelt. dieses verfahren basiert auf der wirksamkeit auf die reaktion der silberionen, die die proliferation von bakterien hemmt. die von zertifizierten labs durchgeführten tests haben gemäss der richtlinie uni4543 einen drastischen rückgang des vorhandenseins von bakterien bestätigt, ohne dabei den glanz der glasur zu verändern. halten sie sich für die reinigungsvorgänge an die für die glasur ceraslide vorgegebenen empfehlungen.



### Antibakteriell beschichtete Sitze

Das antibakterielle Harz wird mit einem speziellen antimikrobiellen Zusatzstoff versehen, welcher die Anzahl von Keimen und Bakterien auf dem WC-Sitz stark vermindert, und die Oberfläche schützt und versiegelt.

### Zum Ansehen oder Herunterladen anklicken



DOP N° V001-01



Montageanleitungen Hängende Sanitärkeramik



Video-Anleitung Hängende Sanitärkeramik



Toilettensitz Anleitungsvideo