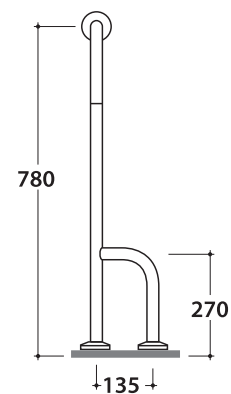
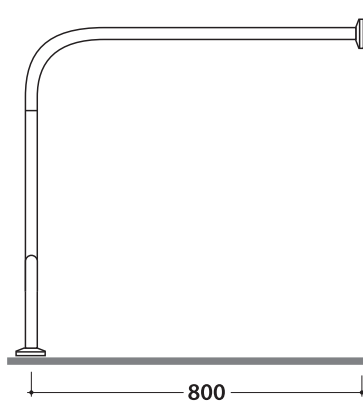


# SOSTEGNO DS125

CE EN 12182:2012

# GLOBO



Cod. **DS125**

Sostegno di sicurezza da parete a pavimento DX. Peso 2 Kg

*Right safety handrail from wall to floor. Weight 2 Kg*